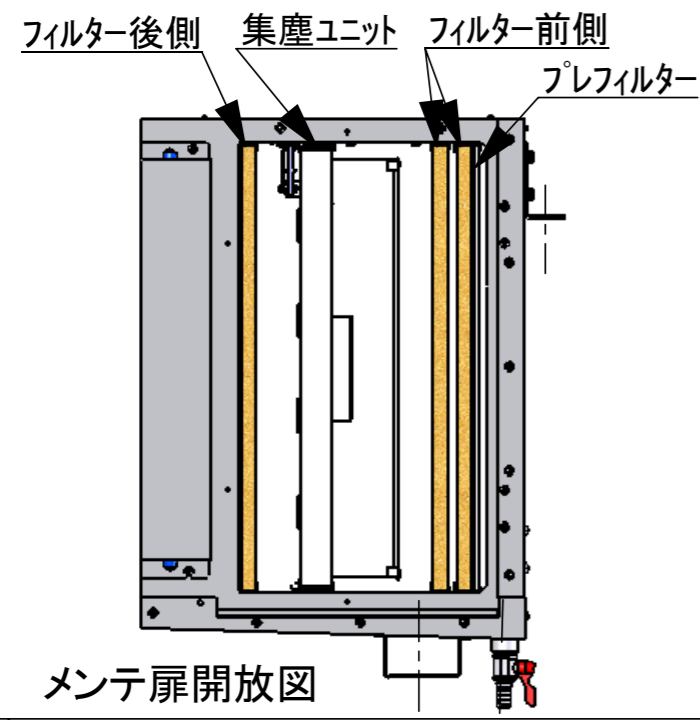
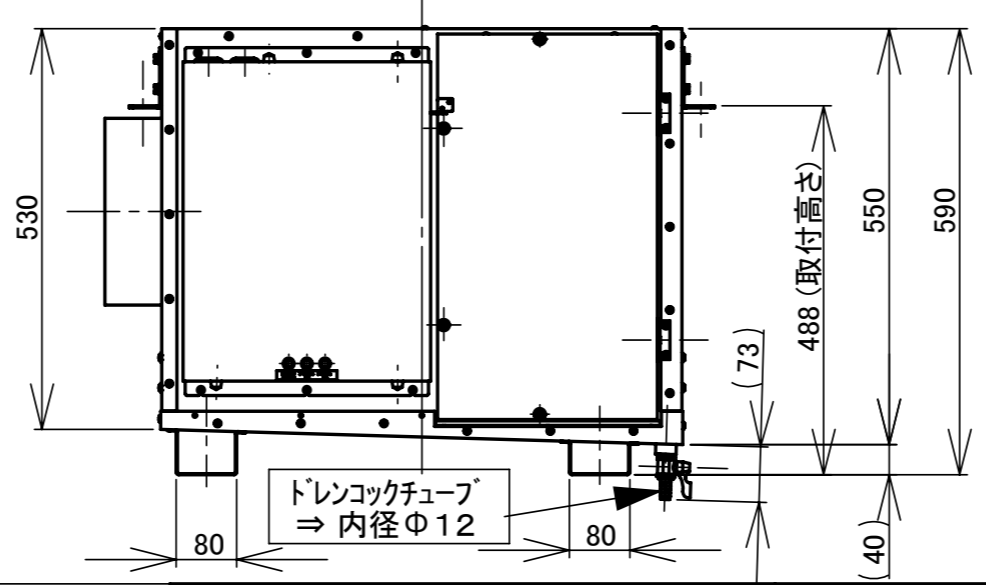


フィルター配置事例 (Filter arrangement example)



メンテナンス扉側寸法
⇒600mm以上確保要 (Maintenance door side dimension
⇒600mm or more must be ensured)

メンテナンス扉
開放寸法 (Maintenance door
open dimension)



モデル名称	HG511
用途	広域
電源	AC200V(3相)
周波数	50/60 Hz
消費電力	370/500 W
処理風量	45/55 m ³ /分
寸法 (吸入口を前面として)	1072幅×806奥行×590高
質量	90 kg
風量調節	なし(必要時はインバーター<オプション>にて可)
集塵方式	ニードル放電方式
設置方法	天吊型(棚置も可)
吸入口	開放型
吹出口	ダクト型(ϕ 250)
標準装着フィルター	プレフィルター 1段(2枚)
オプションフィルター	前側=2段(4枚)+後側=1段(2枚) (多孔体・デミスター等)

注：仕様値は予告なく変更する場合があります。

3			
2			
1			
記号	訂正内容	訂正者	訂正日

株式会社 オーデン

部品名称 工場用空気清浄機
HG511型 寸法図

承認 橋谷田 審査 橋谷田 設計 大下 作成日 2016/01/09

図面番号 DS160047

シートNO

尺度 1:10 投影法 サイズ A3 来歴

関連図番 DS150045