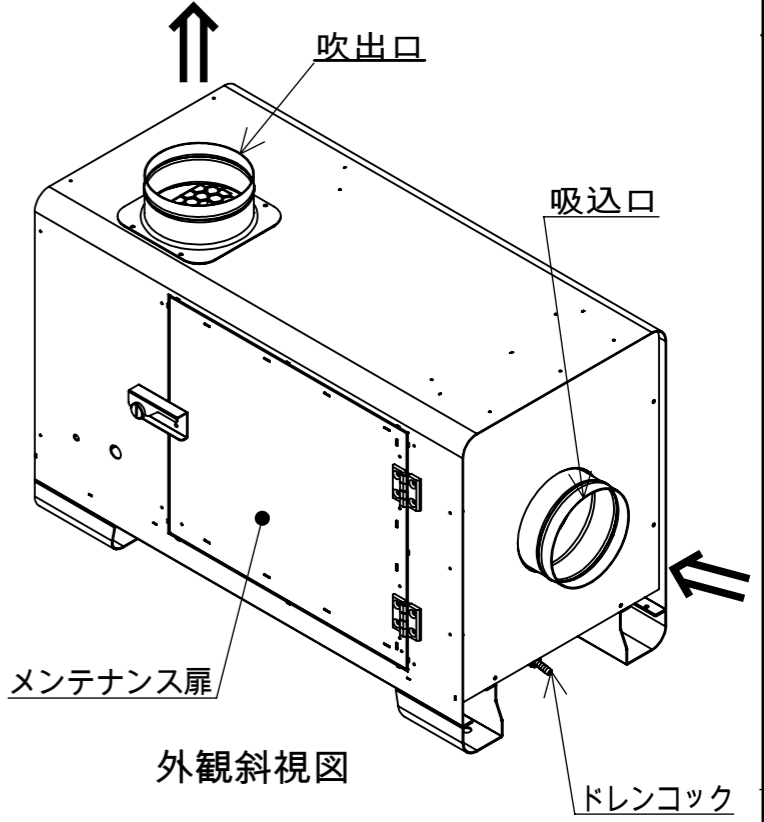
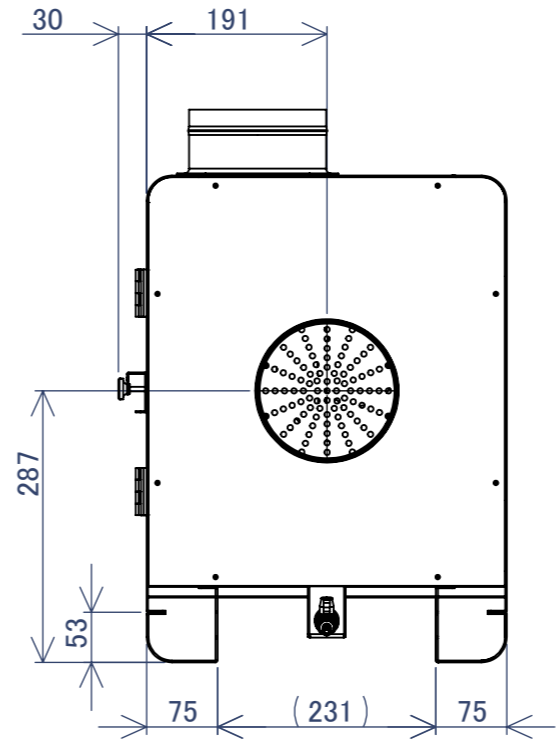


メンテナンス扉
開放寸法



外観斜視図

モデル名称	HG122
用途	直結・局所
電源	AC200V(单相)
周波数	50/60HZ
消費電力	210/310W
寸法(吸入口を前面)	381幅X848奥行X585高
質量	本体45Kg+フィルタ 11Kg=56Kg
风量調節	無接点・無段階調整
集塵方法	ニードル放電方式
吸入口	置型
吹出口	ダクト型 (φ145)
	ダクト型 (φ145)

3			
2			
1			
記号	訂正内容	訂正者	訂正日

株式会社 オーデン

部品名称				工場用空気清浄機		図面番号		シートNO	
				HG122型 寸法図		DP171168			
承認	審査	設計	作成日	尺度	投影法	サイズ	来歴		
橋谷田	橋谷田	都築	2017/7/20	1:8		A3			