

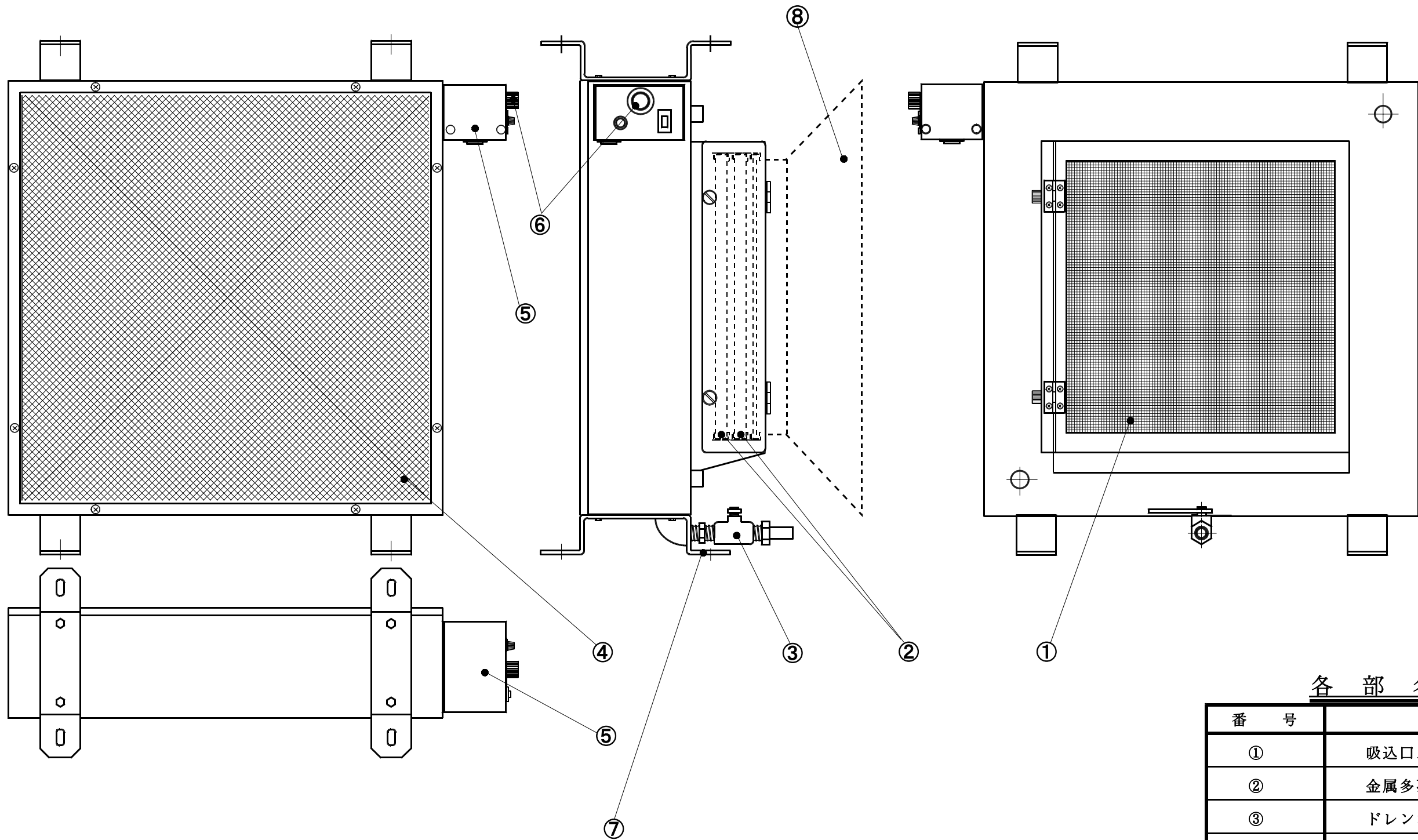
TF-150 仕様表	
定格電圧 (V)	AC 200 (1φ) 50 HZ / 60 HZ
処理風量 (m ³ /min)	14
消費電力 (W)	270
電源フェーズ (A)	5
重量 (Kg)	2.3
フィルター	金属多孔体フィルター 2枚 20 PPI

変更内容	①		⑤	
	②		⑥	
	③		⑦	
	④		⑧	

株式会社 オーデン

TF-150 標準姿図

承認 APPROVED BY NOJIMA	調査 CHECKED BY	製図 DRAWN BY ANZAWA	SCALE 1:9	DATE 03.05.24	SAG. NO.
					SEQ. NO.



各部名称

番号	名称
①	吸込口カバー
②	金属多孔体 20 PPI 又は 40 PPI
③	ドレンコック
④	吹出口カバー
⑤	電源ボックス
⑥	バリタップ
⑦	固定(吊下げ)金具
⑧	フード (オプション)

変更内容	△		△	
	△		△	
	△		△	
	△		△	

株式会社 オーデン

TF-150 各部名称

承認 APPROVED BY NOJIMA	調査 CHECKED BY	製図 DRAWN BY ANZAWA	SCALE 1:9	DATE 03.05.24.	SAG. NO.	SEQ. NO.
--------------------------	---------------	-----------------------	--------------	-------------------	----------	----------